

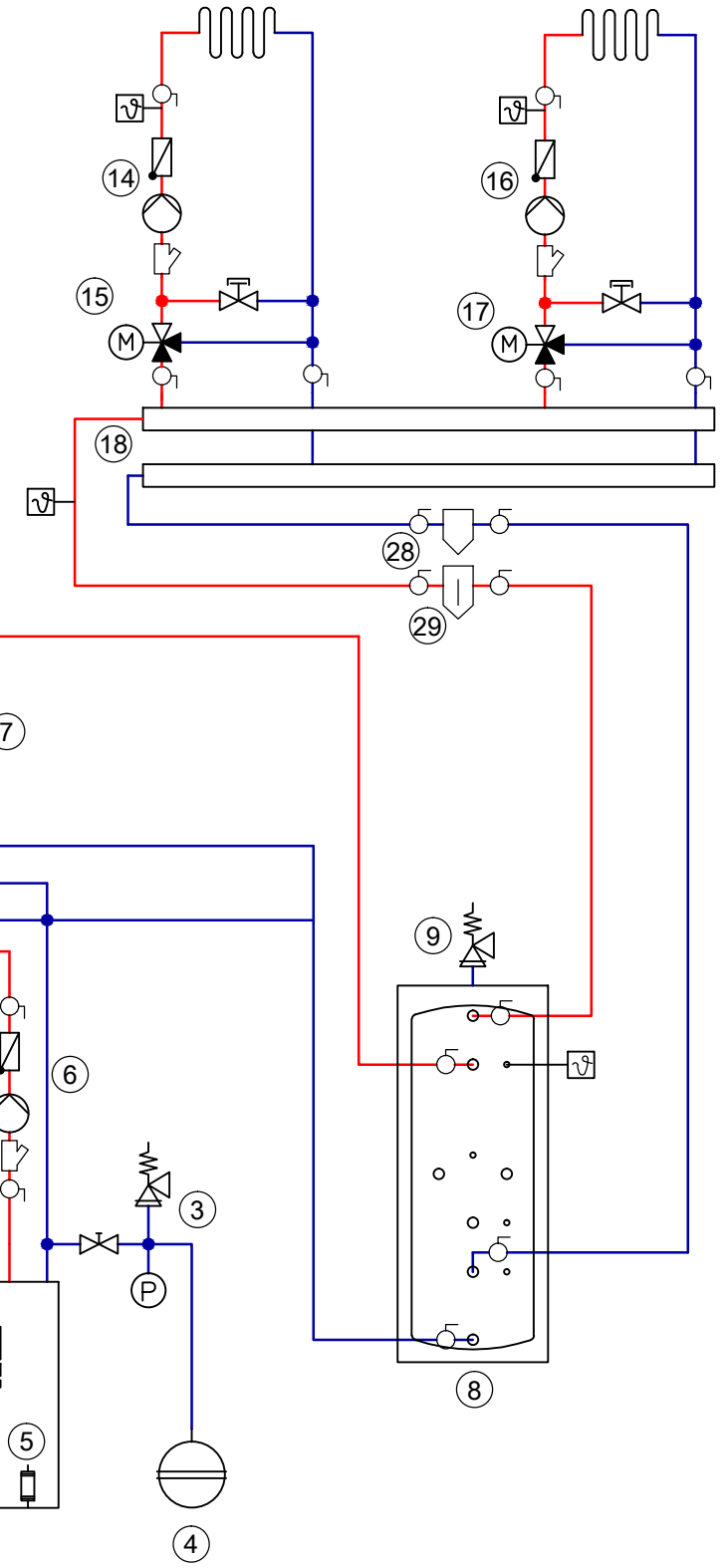
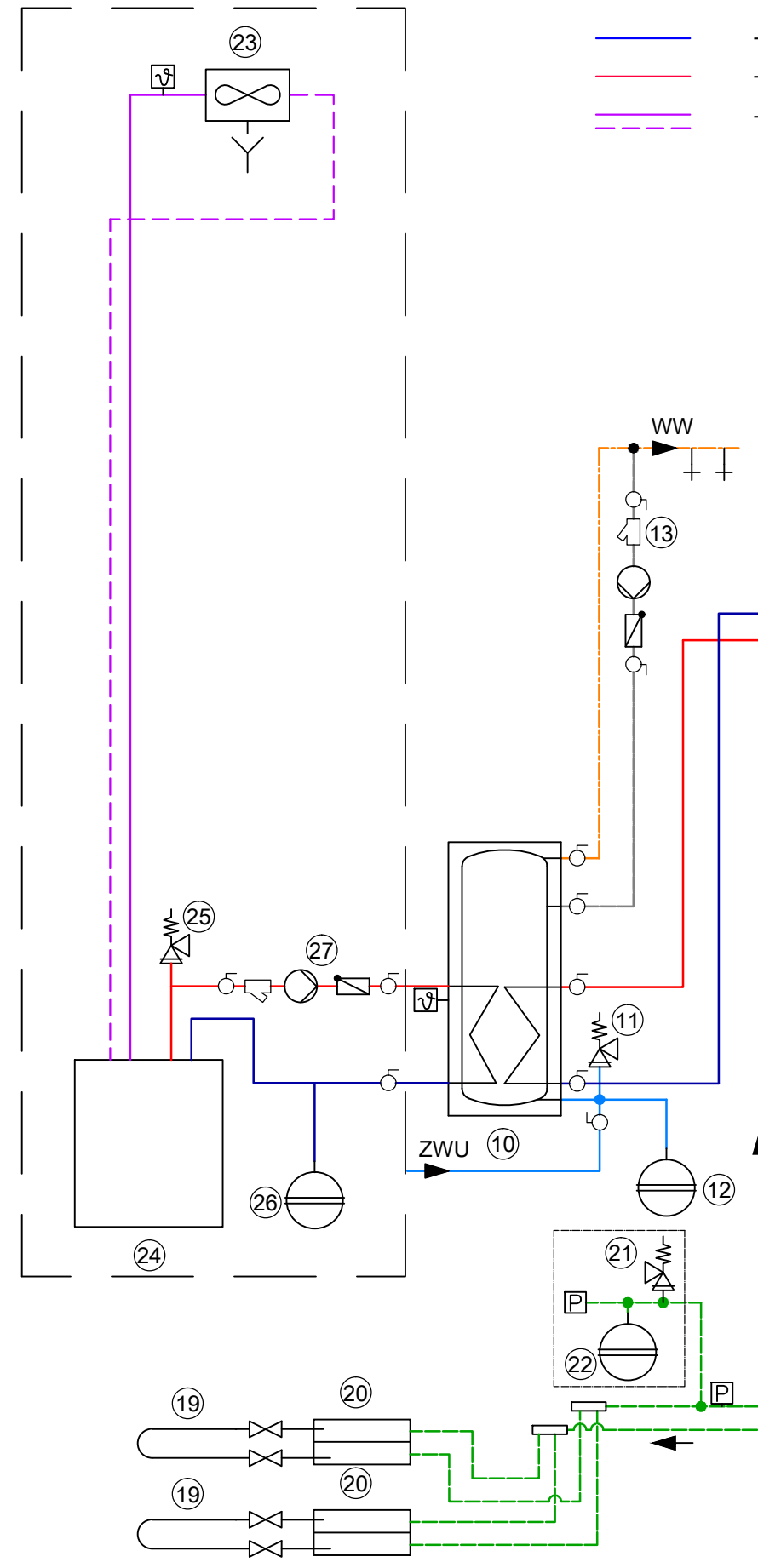
INST._OGRZEW._PODŁ.-SZATNIE

INST._OGRZEW._PODŁ.-ŚWIETLICA

LEGENDA:

- - instalacja dolnego źródła ciepła
- - instalacja ogrzewcza - powrót
- - instalacja ogrzewcza - zasilanie
- - instalacja z czynnikiem chłodniczym powietrznej pompy ciepła

OPCJA:



AUTORSKA PRACOWNIA ARCHITEKTURY
 mgr inż. ach. Andrzej Grzybowski, ul. Gdyńska 25, 58-100 Świdnica
 tel. / fax 074 853 13 02 e-mail: apa-agrzybowski@o2.pl

obiekt: BUDYNEK USŁUGOWY, WIELOFUNKCYJNY
 adres: MAKOWICE, DZ. NR 132, 164, OBRĘB 0015 MAKOWICE, DZ. NR 88, OBRĘB 0020 OPCZKA, GMINA ŚWIDNICA
 inwestor: GMINA ŚWIDNICA, UL. GŁOWACKIEGO 4, 58-100 ŚWIDNICA
 projektant: mgr inż. arch. Andrzej Grzybowski

rys.nr **IS-07**
SCHEMAT TECHNOLOGICZNY ŹRÓDŁA CIEPŁA
 PROJEKT WYKONAWCZY
 PRAWA AUTORSKIE ZASTRZEŻONE

skala: 1:100 24.09.2019r.

PROJEKTOWAŁ
mgr inż. Jacek Krawczyński

Nr ew. DOŚ/0419/PWBS/17 DOŚ/IS/0047/18

SPRAWDZIŁA
inż. Marta Kołodziej-Gancarska

Nr ew. 136/DOŚ/07 DOŚ/IS/0501/07